

“ ”  
610008, . , ,51/2 - ,

<input type="checkbox"/>	<b>001</b>
<input type="checkbox"/>	<b>007</b>
<input type="checkbox"/>	<b>010</b>
<input type="checkbox"/>	<b>021</b>
<input type="checkbox"/>	<b>108</b>
<input type="checkbox"/>	<b>111</b>

( )

<input type="checkbox"/>	<b>061</b>
<input type="checkbox"/>	<b>062</b>
<input type="checkbox"/>	<b>063</b>

( )

1.	.....	3
2.	.....	4
3.	.....	6
4.	.....	7
5.	.....	10
6.	.....	13
7.	.....	16
8.	.....	18
9.	.....	20
10.	.....	23
11.	.....	26
12.	.....	27
13.	.....	29
	.....	31
	.....	31
1	.....	33
2	.....	34
1.	«.....»	37



!

),

,

-(

,

-

,

-

«

».



!



## 2.

2.1 , 220  
 2.2  
 2.3 1.

I

C001	3	(1 - Ø145, 2 - Ø180),
007	3	(1 - Ø145, 2 - Ø180),
010	4	(1 - Ø145, 2 - Ø180, 1 - Ø220),
021	4	(1 - Ø145, 2 - Ø180, 1 - Ø220),
108	4 1 - Ø180 -	(1 - Ø145- , 1 - Ø180, , 1 - Ø220),
111	4	(1 - Ø145, 2 - Ø180, 1 - Ø220),
061	1 - Ø210),	, 4 - (1 - Ø145, 2 - Ø180, , , - , -
062		, 4 -
063		, 4 -

2.4 -  
 2. 2.  
 2.5 , / , 7

2.6

( ), :

- , 0,8
- , 1,2
- , , 1,5

2

	, ,	, ,
C 001	7,5	6,0
007	6,0	6,0
010	7,5	6,0
021	9,5	6,0
108	10,5	7,0
111	9,5	6,0
061	9,63	6,21
062	9,63	6,21
063	8,13	6,21

2.7

50...250°

2.8

3

2.9

, <sup>3</sup>

52,3

2.10

1

2.11

IP20

2.12

, ,

600

600

850

2.13

, ,

60

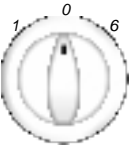
2.14

10 .

,

.

5

				0	1	2	3	4	5	6
-145-1,0/220				0	103	225	325	450	675	1000
-180-1,5/220	:			0	157	350	550	600	950	1500
-220-2,0/220				0	217	550	650	800	1350	2000
-220-1,5/220				0	157	350	550	600	950	1500
-145-1,5/220				0	125	250	350	900	1150	1500
-180-2,0/220				0	185	350	650	1000	1350	2000
-180/1,555/220				0	170	450	460	730	1000	1555
-210/1,92/220				0	210	545	560	820	1400	1920
-145/1,1/220				0	150	400	410	650	800	1100

3.

3.1

4.

4

	001	007	010	021	108	111	061	062	063
	4 .	—	—	4 .	4 .	4 .	4 .	4 .	—
	—	—	—	1 .	1 .	1 .	—	—	—
4 12	—	—	—	2 .	2 .	2 .	2 .	2 .	—
4	—	—	—	2 .	2 .	2 .	2 .	2 .	—
	—	—	—	2 .	2 .	2 .	2 .	2 .	—
	1 .	1 .	1 .	1 .	1 .	1 .	1 .	1 .	1 .
	1 .	—	—	1 .	1 .	1 .	1 .	1 .	—

:

1 .  
1 .  
1 .

## 4.

---

4.1

“ ”

4.2

100°

4.3

50

4.4

4.5

4.6

4.7

4.8

4.9

4.10

4.11

4.12



4.13



4.14

4.15



10 ;

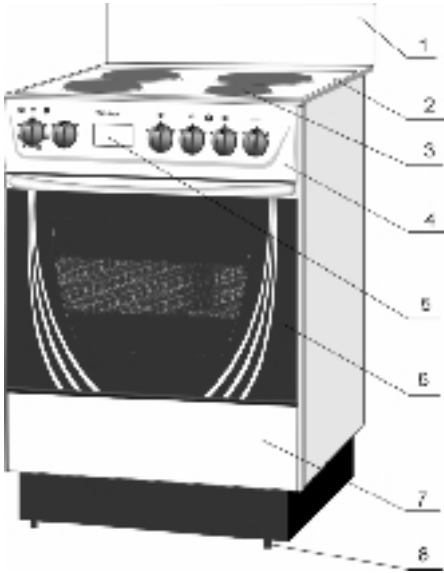




# 5.

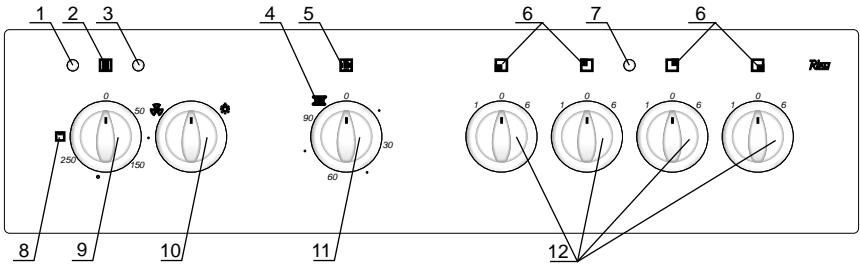
5.1

1.

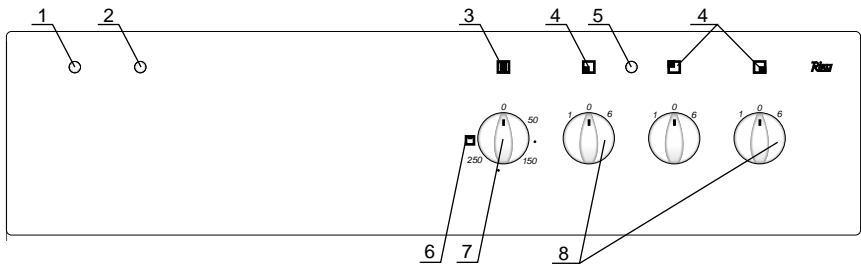


1 -

- 1 -
  - 2 -
  - 3 -
  - 4 -
  - 5 -
  - 6 -
  - 7 -
  - 8 -
- ( . . . )



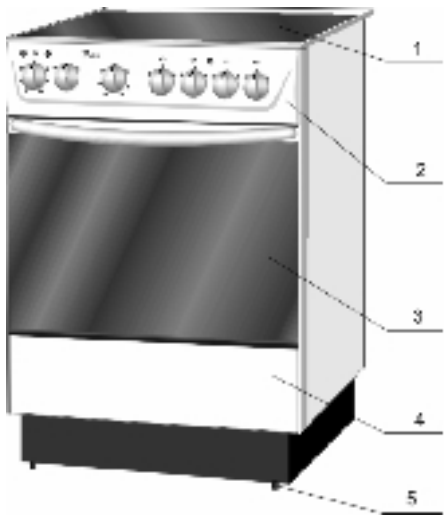
- 2 -
  - 1 -
  - ”; 3 -
  - ; 4 -
  - ”; 5 -
  - ”; 6 -
  - ; 8 -
  - ; 10 -
  - ; 11 -
  - ; 12 -
- ( 010, 021, 108, 111, 061, 062, 063 )



3 - 1 - ; 2 -  
 " " ; 3 -  
 ( 001, 007 ) 5 - " " ; 4 -  
 ; 6 -  
 ; 7 -  
 ; 8 -

5.2  
 5.2.1  
 ( . )  
 5.3  
 5.3.1  
 2,3.  
 5.4  
 5.4.1

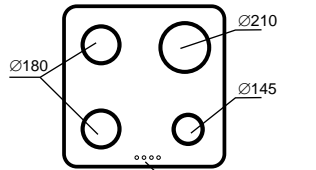
4.



4 -  
 1 -  
 2 -  
 3 -  
 4 -  
 ( . )  
 5 -

5.4.2

4



5.4.3

5 -

- Ø180  
 - Ø145  
 - Ø210



!

5.4.4

65°

65°

5.5

5.5.1

6.

5.5.2

0,8 ( .3, .6),

( .8, .6).  
1,2

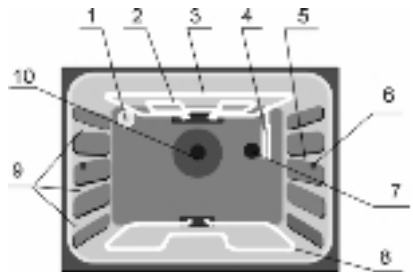
5.5.3

.6) 007, 010, 063).  
1,5 (

5.5.4

( .4, .6)

( .1, .6).



6 -

1 -

2 -

3 -

4 -

5 -

6 -

7 -

8 -

9 -

10 -

; 007, 010);

; ;

; ;

; ;

; ( );

; ;

- 5.5.5 108, 111, 061 -  
( )
- 5.5.6 , -
- 5.5.7 -
- 5.5.8 -
- 5.4.9 : , , -
- 5.6 ( .7, .1, 007, 010, 063).
- 5.7 ) ( .5, .1, 007, 010, 063),

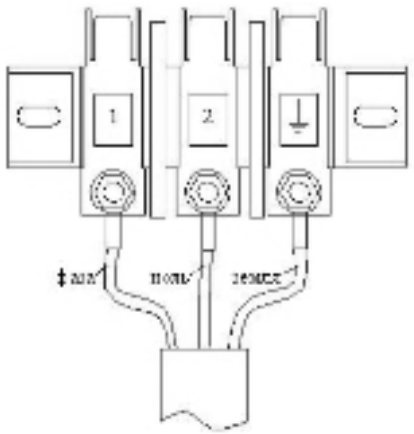
## 6.

---

- 6.1 : , ,  
“\*”  
( ) !
- 6.2 , , ,
- 6.3\* , -
- 6.4\* .
- 6.5\* -

6.6

7.



7 -

220

6.7\*

6.8\*

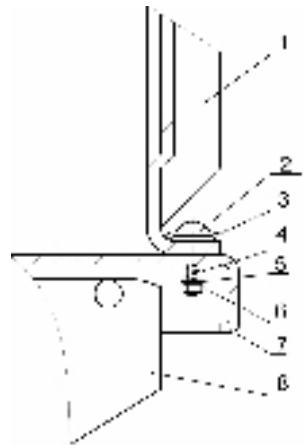
4 12,

6.9\*

6.10\*

(  
 ( ),  
 (  
 )

8.



8 -

), 1 - ;  
 2 - 4 12;  
 3 - ;  
 4 - ;  
 5 - ;  
 6 - ;  
 7 - ;  
 8 -

6.11

,

,

,

,

«

».

# 7.

---

7.1

7.1.1 108, 061 Ø220 ( ) -  
( - ). , ... -

8.

7.1.2 ( .11, .2) ( )  
», «  
»( .4, .2).

7.1.3 ( .7, .2; .5, .3).

7.1.4 ( .12, .2; .8, .3) -



: -  
Ø220 -  
! -  
220 .

7.1.5 -  
, -

7.2

7.2.1 108, 061  
, ... .

7.2.2 ( ) ,

( .11, .2) «  
»( .4, .2).

7.2.3 ( .9, .2; .7 .3) -  
50 250° ,  
( .1,3, .2;



.1 2, .2).

( .1, .2,3)  
( .1, .2,3)

( .3, .2; .2, .3)

7.2.4

«0».

7.2.5

« »( .8, .2; .6, .3).  
( .3, .2; .2, .3)

7.2.6

«0».

7.2.7



∅220

!

220

7.2.8



( .10, .2),

5.

( . 1, . 6)

001, 007, 010, 021, 062, 063

7.3

( 108, 111, 061)	
0	
	
	

**8.**

( 108 061)

---

8.1 ( ) Ø220( )

8.2 : . -  
 Ø220 ( ) -  
 , 10 90 ;

Ø220 -  
 , .

8.3 : ( )  
 ) ;

) ( .9, .2; .7,  
 .3) , 220  
 7,

;

) ( .11, .2) 10 90 , -  
.

) 10 :  
,  
- 45-90 ;  
-

;

) -  
-

(5 );

) , , , , -  
.

8.4 Ø220

( .11, .2)

«  
» ( .4, .2).

Ø220

9

, -  
.

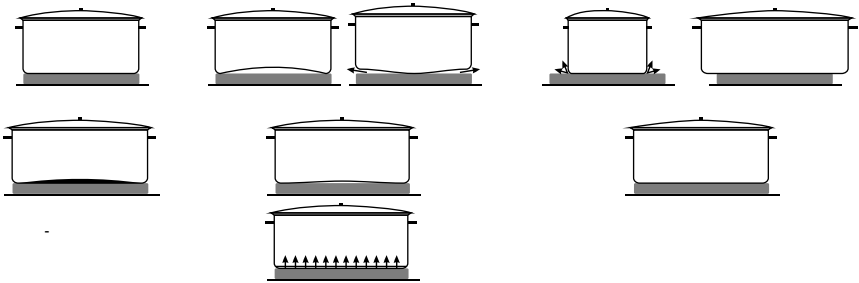
# 9.

---

9.1

9.2

( 9).



9 -

9.3  
10...15

200,

9.4

9.5

180

9.8

6.

	, °	
(4-5 )	150	3-3,5
	150	2-2,5
	150	1-1,5
	175	1
	190	1,5-2
	190	1,5-2
	175	1-1,5
	160	4-4,5
	175	1-1,5
	200	30-40
	160	45
	175	35
	125	60
	200	20
	190	30
	200	20
	150	20

9.9

7.

1		15
1		25
		15

9.10

8.

# 10.

---

10.1	( )	-
	,	-
	,	( )
	,	-
	,	
10.2		
10.3	,	-
10.4	,	
10.5		
10.6		
10.7		-
	,	
	,	
10.8		
		-
	-	
	:	-
-		-
	;	

		( .10, .2)	
		⊗	
;	,	0	
;	.	⊗	
,	,	⊗	
,	,	50	
-		0	

-

.

-

,

;

-

,

10

10.9

10.10

,

10.11

,

10.12

( )

,

10.13

.

10.13.1

,

10.13.2

.

,

:

-

,

;

-

(

);

,

,

10.13.3

:

Milk (**Reckitt & Colman S.A.**); Aktiv Pflegereiniger für Glaskeramik (**ORO-Produkte-Marketing GmbH**); CERA CLEN (**Benckiser GmbH**); COLLO Luneta (**COLLO GmbH**); Dr. Beckmann Pflegereiniger (**delta pronatura**); Frisch Aktiv (**ORO-Produkte-Marketing GmbH**); Reiniger für



CERAN® Kochflächen (**Dr. Becher**); Glaskeramik Spezial Reiniger (**Spinnrad**); PRADDO Glaskeramik Reinigungs lotion (**Brauns-Heitmann**); SIDOL, Der Stahl und CERAN® Reiniger (**Thompson**); Stahl-tix (**Yankee Polish**); Technik & Service (**ORO-Produkte-Marketing GmbH**); VISS für CERAN® Kochflächen (**Lever AG**); WECO (**ORO-Produkte-Marketing GmbH**); ZEKOL (**Aldi**); cera-fix (**Yankee Polish**); Hakasiliii (**Hakawerk**).



10.13.4

!

( , , . ),

-  
-  
-



10.13.5

, , ,

-  
-

10.14

, , , , ,

-  
-

10.15

10.16

10.17

-  
-  
-  
-

# 11.

---

11.1

80%, 1° 40° , -  
,

11.2

,  
11.3

11.4

11.4.1

- )  
-

, 1...2  
:  
2000 ( / ;  
250 ) 40 / .

11.4.2

, 1... 2  
,



11.4.3

:  
!



-  
!

# 12.

12.1

( )

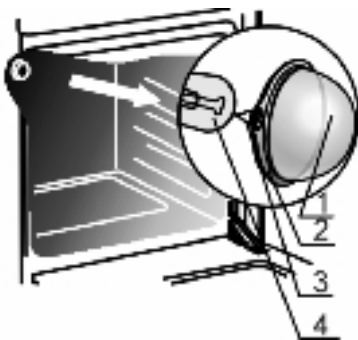


12.2

12.3

12.3.1

10.



10 -

- 1 - ;
- 2 - ;
- 3 - ;
- 4 - ( ) ( 14),

12.4

:

-

12.3.2

12.3.3



11 -

- )  $\varnothing 2,5...3$  10...15 ( 11;

- .

- .

12.5

-

-

-

# 13.

---

13.1

-

».

13.2

-

«

»,

-

13.3

,

-

-

13.4

3

-

-

13.5

-

-

-

13.6

-

13.7

13.8

,

13.9

,

13.10



13.11

13.12

13.13

13.14

13.15

13.16

(8332)71-44-33.















## СЕРВИСНЫЕ ЦЕНТРЫ ООО «ТЕКА ЭНТЕРПРАЙЗ»

1	.	, 2	8-902-87-46-481
2	« »	, 47, .1	(8182)29-39-32
3	« »	, 2	(7272)77-91-77
4	« - »	, 6	(7172)30-37-88
5	« - »	. 29	(3902)23-39-27
6	« »	, 282/	(3852)65-15-45
7	” - ”	, 52-131	(39151)5-87-37
8	« »	, 6	(3854)32-70-02
9	« - »	, 60	(4922)21-44-24
10	« »	, 34	(8172)28-38-93
11	« »	. 45 ., 125	(4732)46-00-33
12	« - »	С ., 28	(343)229-96-15
13	« »	, 47	(47467)4-12-08
14	” - ”	, 27	(495) 300-05-60
15	” - ”	. ., 162	(3412)41-19-62
16	« - »	, 4	(3412)30-79-79
17	« - »	. 30, 12	(3412)59-05-88
18	. . . /	, 70-56	(3952)35-00-96
19	« - »	, 25-57	(3952)29-16-42
20	-	, 173	(8362)21-39-10
21	. . .	, 1 -189	8-950-316-16-97
22	« »	, 74	(39161)2-33-52
23	. . .	, 83	(3842)28-85-66
24	« - »	, 23	(3842)51-08-10
25	« - »	, 3	(8332)50-29-77
26	« - »	, 8	(8332)25-19-83
27	. . .	, 22	(4942)63-97-23
28	” ”	. 70, 19 4	(81837)33-0-55, 34-0-00
	« »	, 9	(86162)6-15-19
29			
30	. . .	47-36	(3912)53-82-80
31	. . .	, 19	(3912)94-22-54
32	« - »	, 16/2	(4742)31-90-82
33	« »	. 9 .1	(499)613-94-67
34	” - ”	, 4- 2	(499)722-36-12(13,14)
35	« - »	, 1/2 .1	
36	« »	- ., 139, . 1	(495)710-16-80
37	« »	, 19	(499)746-52-73
38	« »	, 4-	(8152)31-49-64
39	- « »	. ., 2, .211	(3466)41-00-81
40	- « - »	, 110	(831)218-73-91

41	-	“ ”	. ,31	(831)274-55-44
42	-	. .	. ,66	(3435)423-220
43		« »	. 44-40	(3843)46-94-00
44		« - »	. ,17	(383)274-99-33
45		« »	. ,16	(383)223-15-28
46		« »	. ,19	(3494)94-48-81
47		« »	.10 ,43	(3812)37-21-22
48		« »	. ,99/2	(3812)32-20-63
49		« »	.8 ,25	(4862)40-86-81
50		« - »	. ,8	(342)263-02-22
51		« »	. ,25	(8142)59-20-45
52		“ ”	.,49	(8112)72-13-90
53		-	. ,19	(4912)21-57-20
54	-	« - »	.14 .1	(812)371-24-64
55	-	« »	. ,52	(812)324-75-33
56		“ ”	. ,249	(846)336-04-61
57		“ - ”	. ,4	(846)276-99-79
58		” ”	. ,2	(3473)25-13-52, 25-13-26
59		« »	. ,4/2 .106	(3462)34-80-04
60		. .	. 12/1-98	(3462)34-80-04
61		. .	. ,17	(3462)66-70-79, 68-33-50
62		« »	. ,81	(8212)22-84-90
63		« »	. - ,8	(8482)63-63-59
64		« - »	. ,3	(3822)25-22-78
65		“ ”	. ,12	(3822)44-03-07
66		« - »	. .21, .310	(3452)45-19-72
67		« »	. ,24/4	(3452)20-55-17
68		« - - »	. ,19	(8352)46-09-39
69		« »	. .47	(351)729-88-86
70		« »	. ,8	(351)239-39-26
71		« »	. ,6	(8202)24-14-04
72			. .83, .84	(3022)35-49-87
73	- ( )	“ ”	- -6	8-10-(9769)6654035
74	-	. .	. ,5	(3012)41-50-43
75		« »	- ,10	(8422)20-97-81
76		. .	. ,134	(4234)33-33-33
77		« »	. ,2	(347)298-88-88
78		« - »	. ,34	(4212)70-17-45



24.11.10 . . . 2,5.

989. 150.

« « », - ,  
\_\_\_\_\_

610000, . . - « « ».  
, 55; ./ (8332) 64-23-56